



ELEKTRISCHEU-SCHERENHUBWAGEN AUS EDELSTAHL

Dieser Elektrische Hochleistungs-Palettenhubwagen eignet sich insbesondere für die Fischindustrie, Schlachthäuser und Pharmaindustrie, das heißt für alle Orte, an denen besonders strenge hygienische und gesundheitliche Vorschriften gelten.

Da der Palettenhubwagen aus rostfreiem Stahl (Edelstahl) gefertigt ist, ist er in feuchten oder aggressiven Umgebungen beständig und kann mit starken Chemikalien gereinigt werden. Für besonders aggressive Umgebungen kann der Palettenhubwagen aus säurebeständigem Edelstahl gefertigt werden. Dieser elektrische Scheueuhubwagen ist in all den Fällen eine gute Lösung, in denen zahlreiche Hubvorgänge im Laufe des Arbeitstags erforderlich sind.

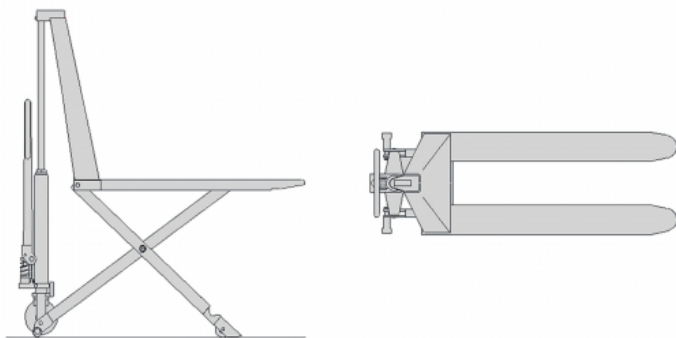
Das Senken der Last wird mit einem Griff zum Loslassen gesteuert, dank dem der Bediener die Senkgeschwindigkeit auf jeder Stufe bestimmen kann. Der Rahmen, die Deichsel, die Wellen, Stifte, Gussformen und Schrauben des Stahl-Palettenhubwagens sind aus Edelstahl. Der Hubzylinder, die Scherenbeine und das Batteriefach sind ebenfalls aus Edelstahl.

- ✓ **TRAGFÄHIGKEIT BIS ZU 1.000 KG**
- ✓ **AUF ANFRAGE SONDERAUSFÜHRUNGEN**
- ✓ **SPEZIAL-ABMESSUNGEN AUF ANFRAGE**

EINIGE OPTIONEN

 **FÜR DIE VERWENDUNG IM KÜHLRAUM**

Typologie	Scherenhubwagen	Kategorie	Handbetriebene, halbelektrische Scherenhubwagen aus Edelstahl
Tragfähigkeit (Kg)	1000	Hubhöhe (mm)	800



Eigenschaften

Tragfähigkeit	1000 kg
Außenbreite	560 mm
Gabelgröße	1200 mm
Gabelhöhe in Ruhestellung	90 mm
Hydraulikmotor	12V / 0,8KW
Hubgeschwindigkeit ohne Last	0,08 m/sec
Hubgeschwindigkeit mit Last	0,05 m/sec
Batterie	1x12 V
Batteriekapazität	50 Ah / 5h
Gewicht der Batterie	20 kg
Ladegerät	12 V / 5 A
Sinkgeschwindigkeit	Variable
Lenkräder	Nylon
Last Rollen	Nylon
Gewicht ohne Batterie	135 kg
Gewicht mit Batterie	155 kg